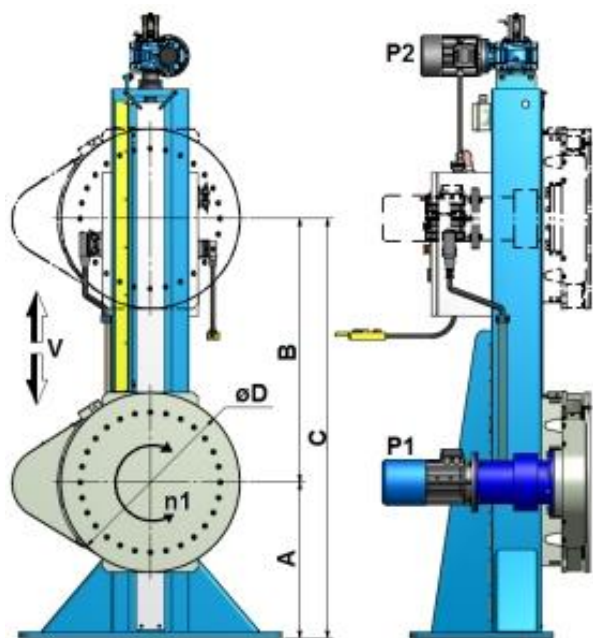
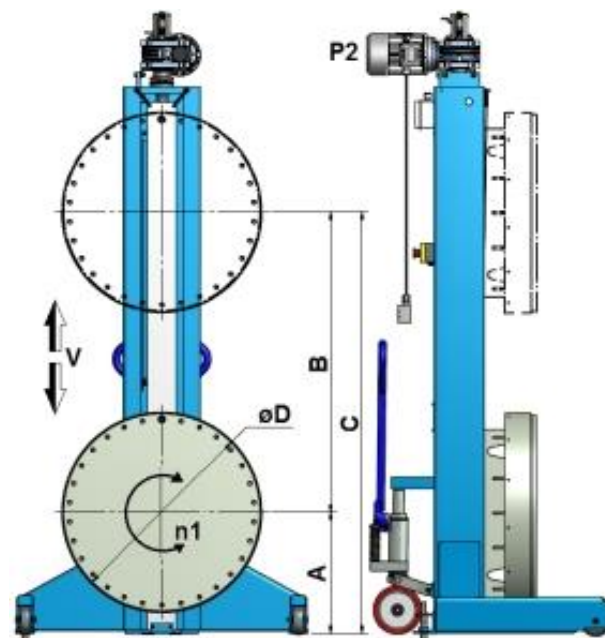


Codice	Capacità di carico	Coppia max.	Piastra g/min	Velocità di elevazione	Piastra ø	H min	Corsa	H max	Potenza motore rotazione	Potenza motore elevazione	H colonna	Peso colonna X1
cod.	F - Kg	C1 N*m	n1 max min <sup>-1</sup>	V <sub>full load</sub> cm/min	D mm	A mm	B mm	C mm	P1 kW	P2 kW	mm	Kg
SLC 20	2.000	3000	1	56	400x400	350	1550	1900	0,75	1,85	2.500	600
SLC 40	4.000	3500	1	56	600	350	1550	1900	0,55	1,85	2.500	600
SLC 50	5.000	4000	0,9	56	750	400	1550	1950	0,55	1,85	2.500	600
SLC 60	6.000	4000	0,9	56	750	400	1550	1950	0,55	1,85	2.500	600
SLC 100	10.000	7500	1,1	65	900	500	1450	1950	1,1	2,2	2.600	750
SLC 120	12.000	10000	1,1	65	1000	550	1400	1950	1,5	3	2.600	750
SLC 150	15.000	10000	1,1	65	1000	550	1450	2000	1,5	3	2.720	850
SLC 200	20.000	22000	0,9	56	1000	550	1300	1850	2,2	3,7	3.000	1000
SLC 250	25.000	25000	0,9	47	1300	700	1150	1850	3	4	3.100	1200

Colonna fissa



Colonna mobile



- Altezza differente delle colonne su richiesta
- Capacità di carico maggiorata su richiesta
- Basamenti su rotaie motorizzati o a spinta manuale
- Piastra personalizzabile su richiesta

